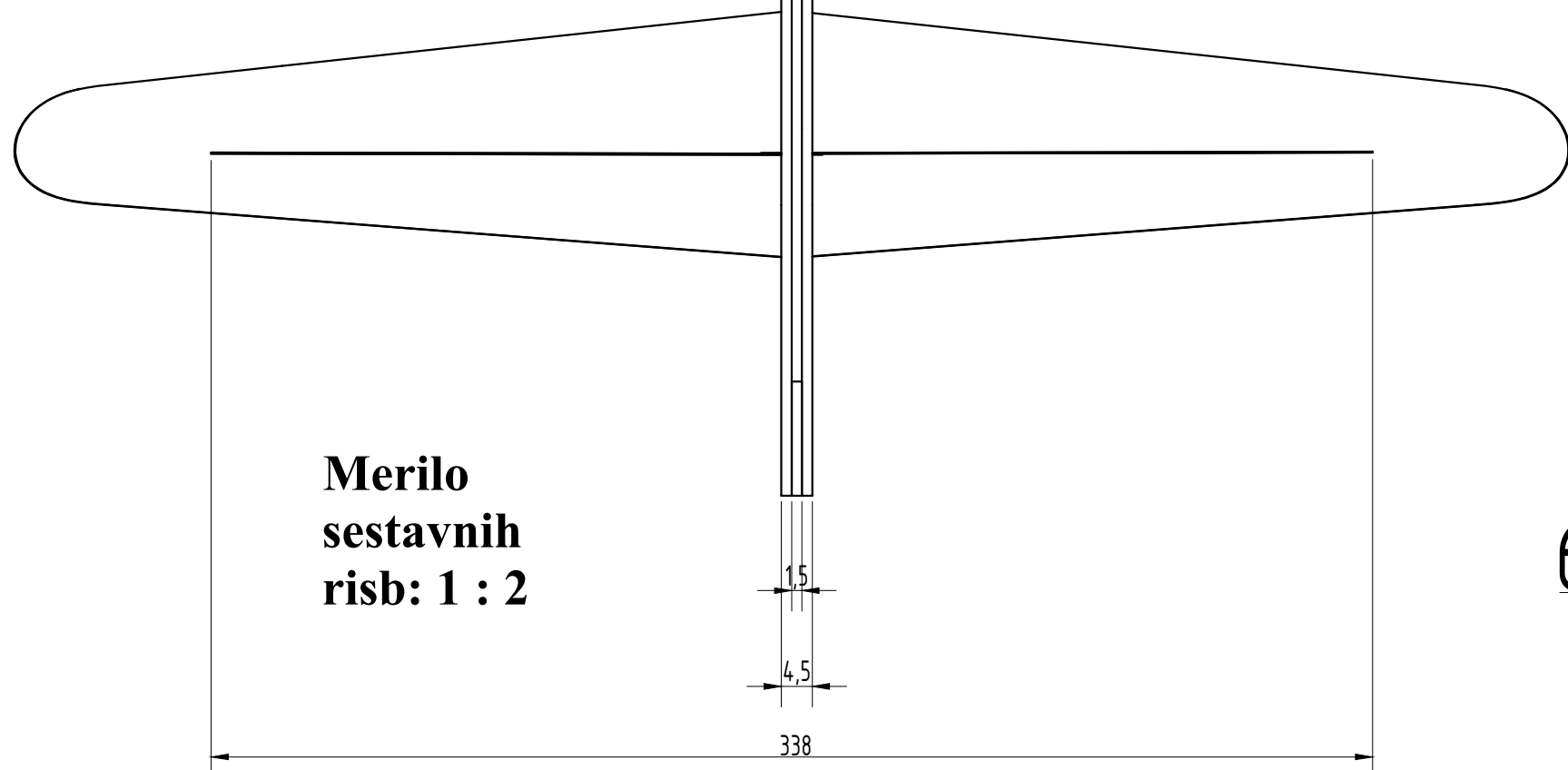
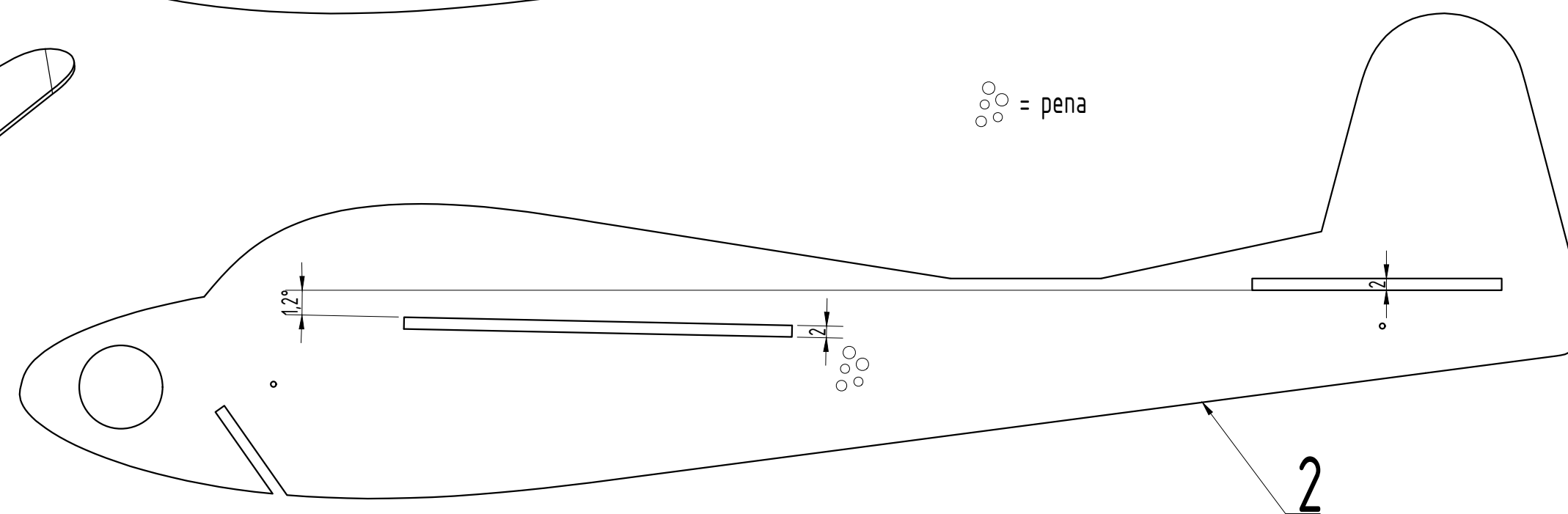
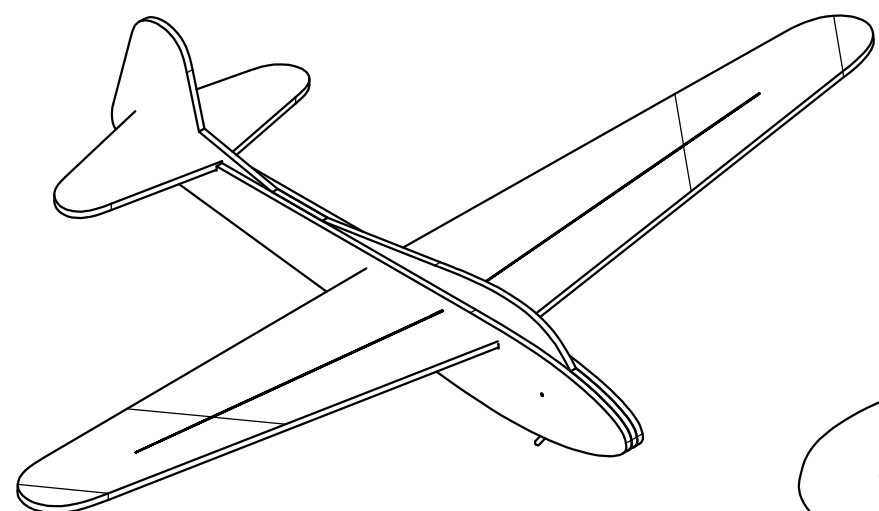
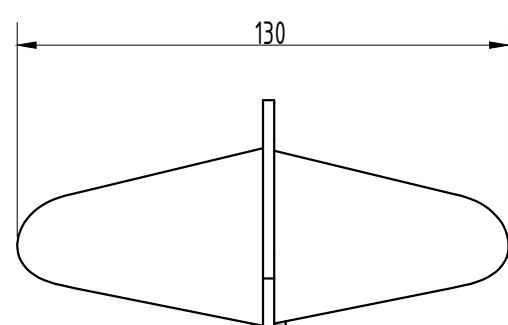
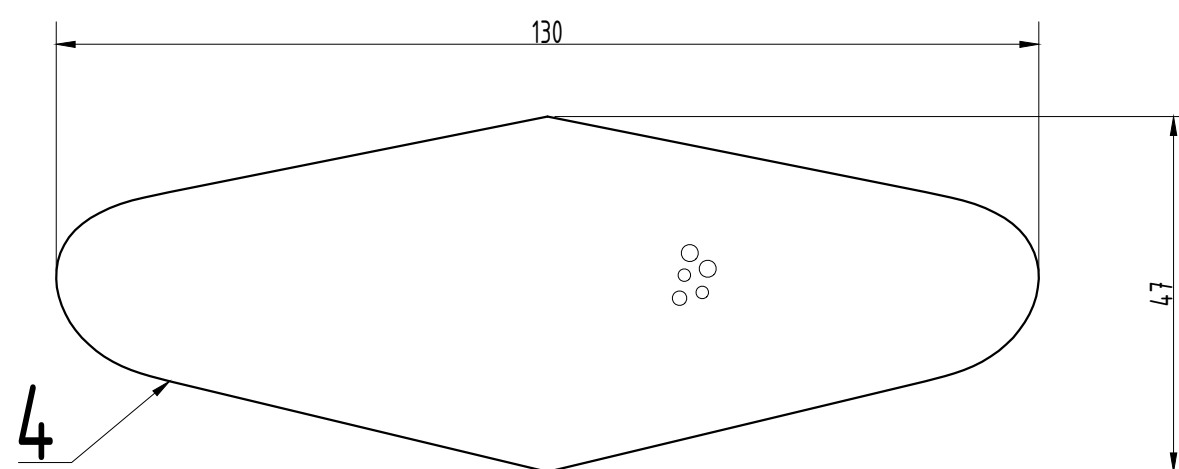
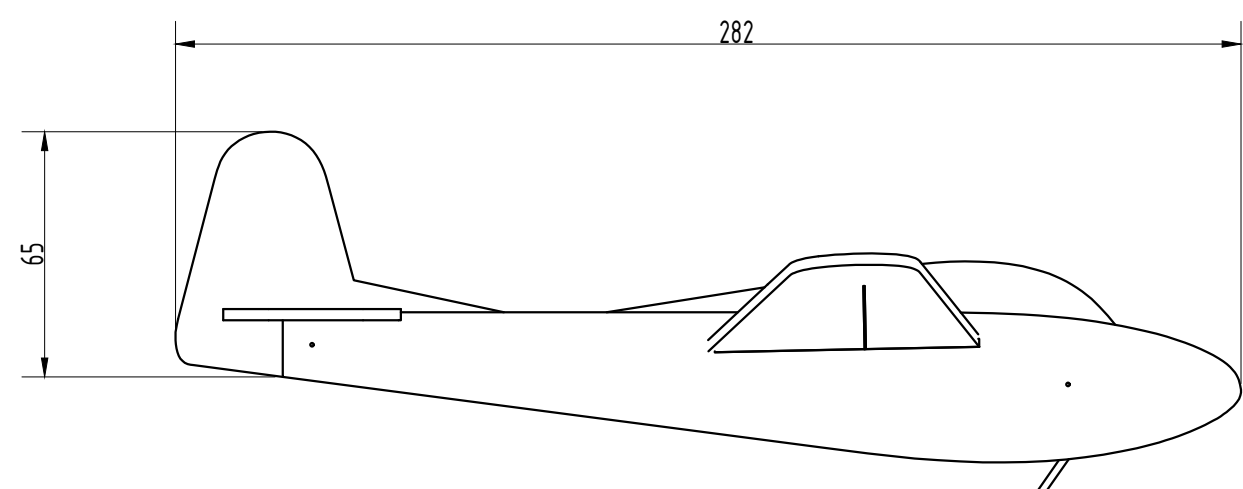
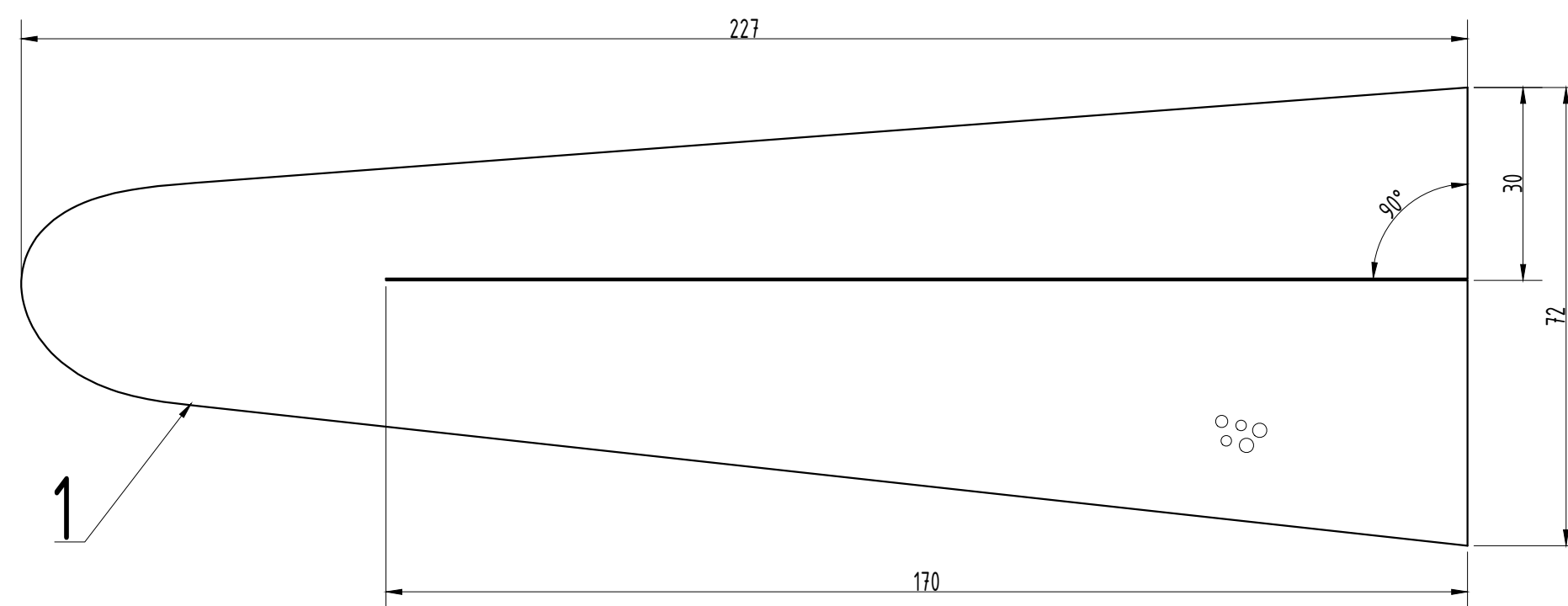
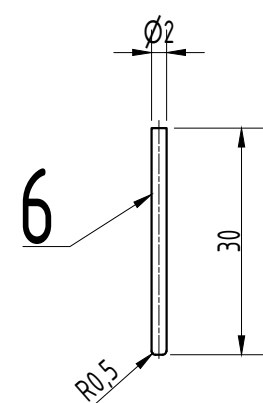


Podatki o modelu
 razpetina: 442 mm
 dolžina: 282 mm
 masa: 12-15 g



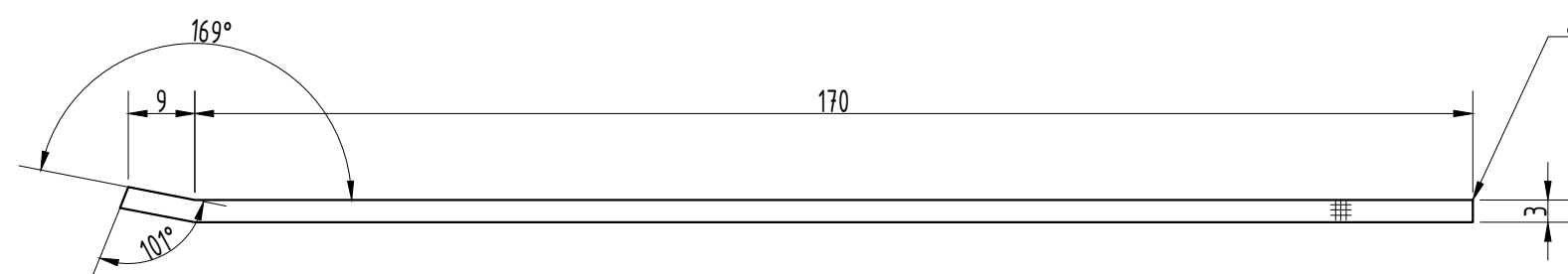
Merilo sestavnih risb: 1 : 2



Kosovnica				
Št.	Element	Gradivo	Mere (mm)	Kosov
1	krilo	depron	227 × 72 × 3	2
2	trup – srednji del	depron	281 × 87 × 3	1
3	trup – stranski del	depron	253 × 40 × 3	2
4	višinski stabilizator	depron	130 × 47 × 3	1
5	nosilec krila	ogljikova vlakna	175 × 3 × 0,6	2
6	palčka	ogljikova vlakna	Ø 2 × 30	1

Mačka - oživitev slovenskega jadralnega letala

Konstruirala: Peter Stegovec in Marko Lemut



Merilo sestavnih delov: 1 : 1



Didaktična igra - oblačenje papirnatih lutk

Merilo: 1 : 1

